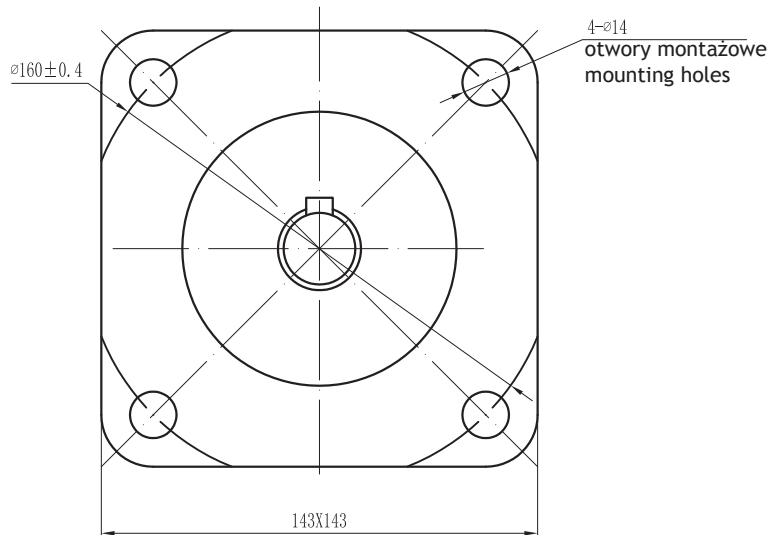


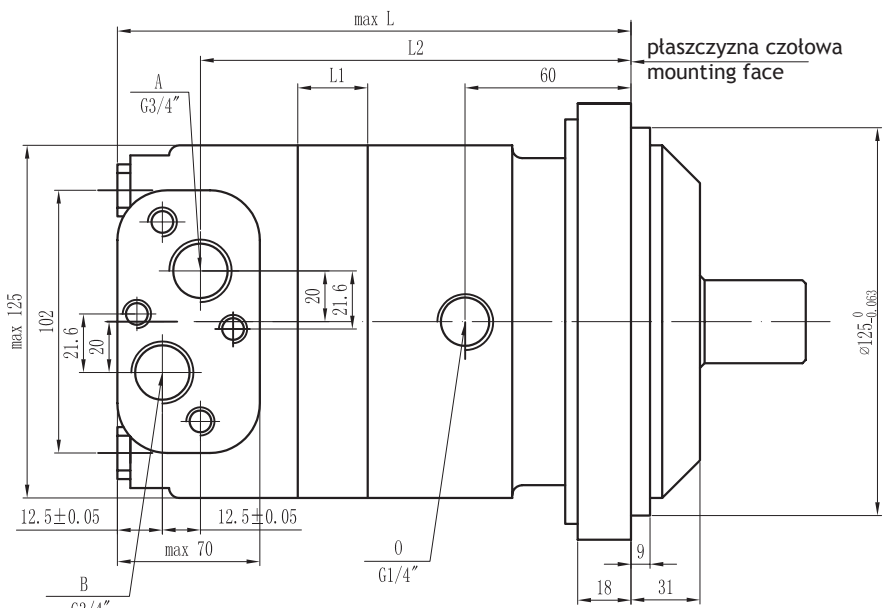
OMZT
 dane montażowe
 montage data

Flansa / Flange



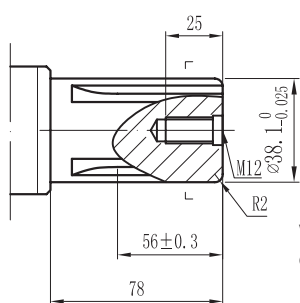
4: kwadratowa, 4 otwory
 4: square mount, 4 holes

Wymiary / Dimensions

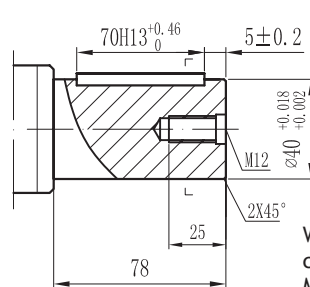


	160	200	250	315	400	500
L	195	200	206	215	225	237.5
L1	20	25	31	40	50	62.5
L2	142	147	153	162	172	184.5

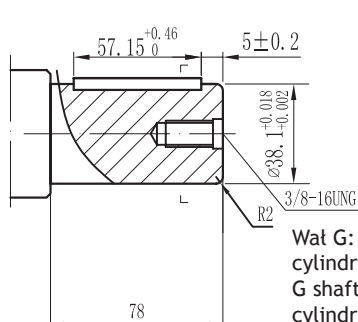
Wał / Shaft



Wał F:
 cylindryczny ø32,8 wiekowypust 17-DP12/24
F shaft:
 cylindrical ø32.8 splined 17-DP12/24



Wał M:
 cylindryczny ø40 wpust trapezowy 12x8x70
M shaft:
 cylindrical ø40 parallel key 12x8x70



Wał G:
 cylindryczny ø38,1 wpust trapezowy 9,52x9,52x57,15
G shaft:
 cylindrical ø38.1 parallel key 9.52x9.52x57.15

Kod zamówienia / Order Information

OMZT 1 2 3 4

1	2	3	4
obj./disp.	Flansa / Flange	Wał / Output Shaft	Przyłącza/ Oil Ports
160 200 250 315 400 500 630 800	4 kwadratowa 4-ø14, pilot ø125x9 square 4-ø14, pilot ø125x9	G cylindryczny ø38,1 wpust trapezowy 9,52x9,52x57,15 cylindrical ø38.1 parallel key 9.52x9.52x57.15 F cylindryczny ø32,8 wiekowypust 17-DP12/24 cylindrical ø32.8 splined 17-DP12/24 M cylindryczny ø40 wpust trapezowy 12x8x70 cylindrical ø40 parallel key 12x8x70	D montaż płytowy G3/4" 4xM10, przecieki G1/4" G3/4" manifold mount 4xM10, drain G1/4" M montaż płytowy M27x2 4-M10, przecieki M14x1,5 M27x2 manifold mount 4-M10, drain M14x1.5