

► Opis techniczny

Spawane akumulatory hydrauliczne typu ACS(L) mają obudowę z wysokowytrzymałej stali oraz membrano-pęcherz oddzielający ciecz od gazu. W standardowych akumulatorach ACS(L) wykonany jest z nitylu, natomiast w wersjach niskotemperaturowych z uwodornionego nitylu. Membrano-pęcherz ma wkładkę zabezpieczającą, która umożliwia natychmiastowe i całkowite rozładowanie hydroakumulatora.

► Zalety

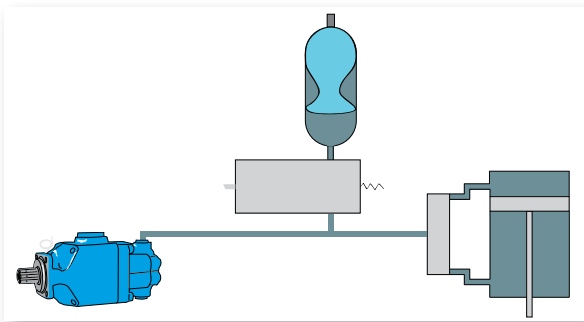
- Wersje niskotemperaturowe przystosowane do pracy już od -40°C ;
- W pełni modułowa budowa od 0,7 to 4 litrów, co umożliwia szybkie przygotowanie modeli pośrednich na zamówienie;
- Membrano-pęcherz ma wyjątkowo dobrą odporność na zużycie;
- Możliwość nagłego całkowitego opróżnienia akumulatora dzięki specjalnej wkładce zabezpieczającej zamocowanej bezpośrednio na membrano-pęcherzu.

► Ciecze robocze

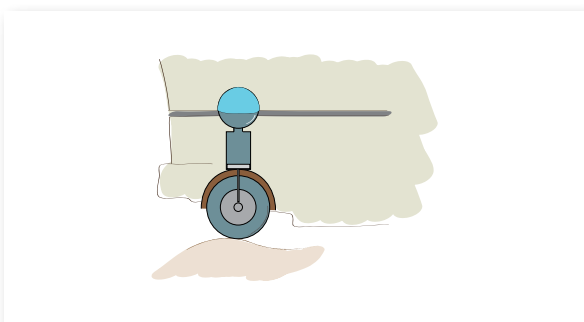
- Oleje hydrauliczne na bazie mineralnej;
- Prosimy o kontakt w sprawie innych cieczy.

► Przykłady zastosowań

Przechowywanie energii



Zawieszenie



ACS 330 bar

Ciśnienie maksymalne: 330 bar

Zakres temperatur roboczych:

- Wersja standardowa: -20°C do $+100^{\circ}\text{C}$
- W. niskotemperaturowa: -40°C do $+100^{\circ}\text{C}$



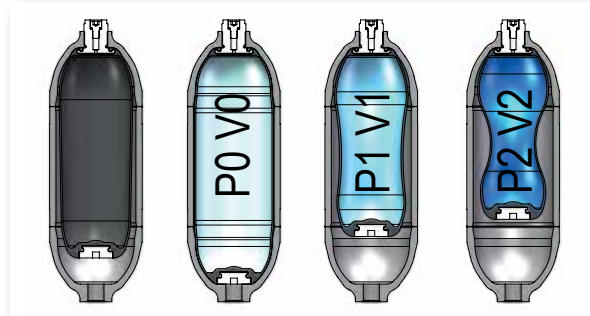
ACSL 210 lub 250 bar

Ciśnienie maksymalne: 210 lub 250 bar zależnie od wersji.

Zakres temperatur roboczych:

- Wersja standardowa: -20°C do $+100^{\circ}\text{C}$ (250 bar)
- Wersja niskotemperaturowa: -40°C do $+100^{\circ}\text{C}$ (210 bar)

► Odształcenie membrano-pęcherza



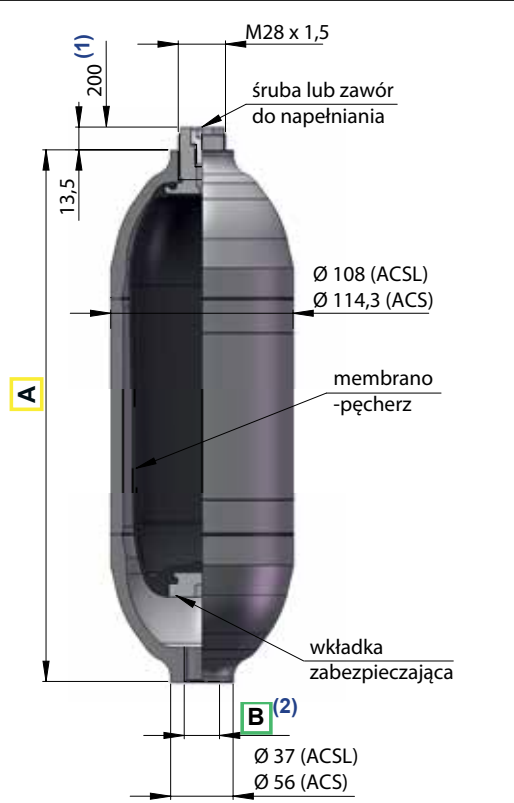
► Gaz do napełniania

Wyłącznie azot.

► Współczynnik objętościowy $(V_0 - V_2)/V_0$

Zalecany współczynnik objętościowy dla tego typu akumulatorów to 0,75.

Na przykład: akumulator ACS 4 może przyjąć maksymalną objętość $0,75 V_0 = 0,75 \times 4 = 3$ litry.



(1) Wymiary do montażu zestawu do napełniania akumulatorów
 (2) Przyłącza po stronie cieczy - zob. kodowanie zamówień 4 (nast. strona)

WYMIARY I CHARAKTERYSTYKA

	Pojemność nominalna (l)	Maksymalne dop. ciśnienie robocze (bar)	Masa (kg)	Wysokość A (mm)
ACS	0,7	330	4	175
	1		5,9	236
	1,5		7,8	315
	2		9,9	392
	2,5		11,5	463
	4		17,5	695
ACSL	0,7	250	3	175
	1		4,5	241
	1,5		5,9	315
	2		7,6	392
	2,5		8,9	463
	4		13,9	696

ACS(L) - system kodowania zamówień

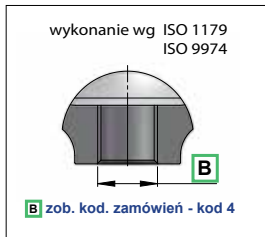
ACS(L)	...	S
01	02	03	04	05	06	07	08

Aby uzyskać kod akumulatora ACS(L), należy uzupełnić parametry od 01 do 08 w tabeli po lewej zgodnie z wymaganymi opcjami (zob. tabelę poniżej).

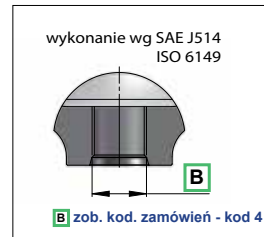
Dane ACS 0,7 i ACS(L) w wersjach niskotemperaturowych (-40°C) znajdują się w tabeli na str. 10. Kod innych akumulatorów wynika z kombinacji cech i odpowiadających im kodów, które można wybrać z poniższej tabeli.

Typ hydroakumulatora													
		ACSL	ACS	ACSL	ACS	ACSL	ACS	ACSL	ACS	ACSL	ACS	ACSL	ACS
01	ACS 330 bar		•		•		•		•		•		•
	ACSL 250 bar	•		•		•		•		•		•	
ACS													
ACSL													
Pojemność nominalna (l)													
02		0.7		1		1.5		2		2.5		4	
Temperatura robocza													
03	-20 +100°C	ACSL	ACS	ACSL	ACS	ACSL	ACS	ACSL	ACS	ACSL	ACS	ACSL	ACS
S													
Przyłącza po stronie cieczy													
		ACSL	ACS	ACSL	ACS	ACSL	ACS	ACSL	ACS	ACSL	ACS	ACSL	ACS
04	G3/8"												
	G1/2"	•	•			•	•			•	•		
	G3/4"	•		•	•	•		•	•		•	•	•
	M16 x 1,5												
	M18 x 1,5	•	•	•		•	•			•			•
	3/4 - 16 UNF	•		•	•	•		•	•		•	•	
	1 1/16" - 12 UN	•									•	•	
G1													
G2													
G3													
M1													
M2													
U1													
U2													
Przyłącza po stronie gazu													
		ACSL	ACS	ACSL	ACS	ACSL	ACS	ACSL	ACS	ACSL	ACS	ACSL	ACS
05	śruba do napełniania M28 x 1,5	•	•			•	•			•	•		
	zawór P1620		•		•		•		•		•		•
	zawór SCHRADER			•			•				•		•
V													
W													
Y													
Zabezpieczenia po stronie gazu													
		ACSL	ACS	ACSL	ACS	ACSL	ACS	ACSL	ACS	ACSL	ACS	ACSL	ACS
06	bez zabezpieczenia (P1620, SCHRADER) nakrętka plastikowa (gwint M28 x 1,5)	•	•	•	•	•	•	•	•	•	•	•	•
	nakrętka metalowa	•	•	•	•	•	•	•	•	•	•	•	•
N													
P													
Opcje po stronie cieczy													
		ACSL	ACS	ACSL	ACS	ACSL	ACS	ACSL	ACS	ACSL	ACS	ACSL	ACS
07	bez przyłączy	•	•	•	•	•	•	•	•	•	•	•	•
	przyłączka męska M33 x 1,5 - G1/2"	•				•				•			
	przyłączka męska M18 x 1,5	•				•				•			
	przyłączka męska M27 x 2	•				•				•			
	przyłączka męska G3/8"	•				•				•			
N													
M													
D													
E													
J													
Ciśnienie napełnienia gazem													
08	Wpisać ciśnienie napełnienia (w bar)												

► Przyłącza po stronie cieczy - kod 04

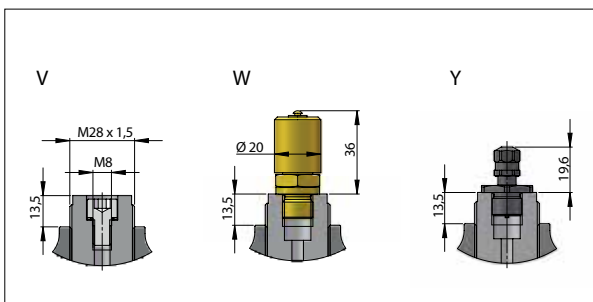


Kod	Ø B
04	Ø B
G1	G3/8"
G2	G1/2"
G3	G3/4"
M2	M 18 x 1,5

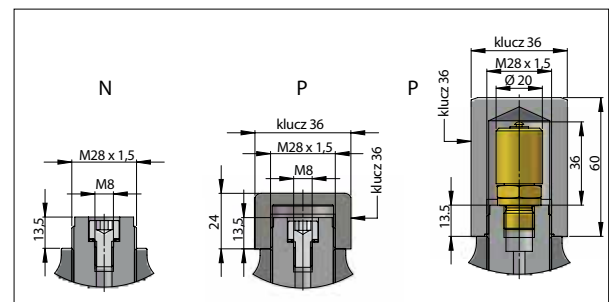


Kod	Ø B
04	Ø B
M1	M16 x 1,5
U1	3/4-16UNF - 2B
U2	1 1/16" - 12UNF - 2B

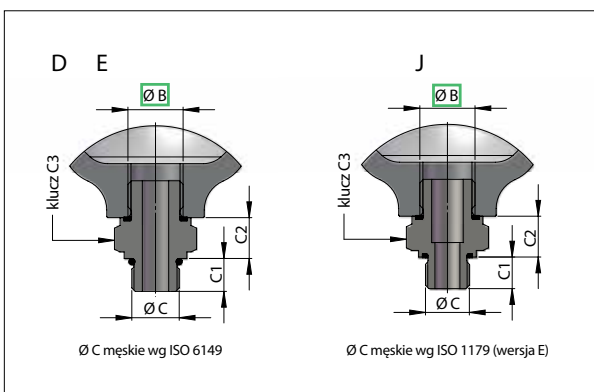
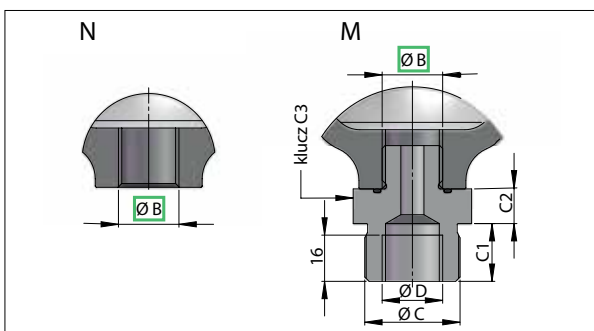
► Przyłącza po stronie gazu - kod 05



► Zabezpieczenia po stronie gazu - kod 06



► Opcje po stronie cieczy - kod 07



Kod	Ø B	Ø C	C1	C2	C3	D
07	Ø B	Ø C	C1	C2	C3	D
N	kod 04	-	-	-	-	-
M	G1/2"	M33 x 1,5	20	12	41	G1/2"
D	G1/2"	M18 x 1,5	12,5	15,5	27	-
E	G1/2"	M27 x 2	14	16	32	-
J	G1/2"	G3/8"	12	15,5	27	-

► ACS - modele w wersji niskotemperaturowej

	Kod LEDUC	Objętość azotu V ₀ (l)	Maks. dop. ciśnienie rob.* (bar)	Masa (kg)	Wysokość A (mm)	Przyłącze po stronie cieczy Ø B	Przyłącze po stronie gazu
ACS 0.7	066130	0,7	330	4	175	G1/2"	śruba
ACS 1	065960	1	330	5,9	241	G3/4"	śruba
ACS 1.5	065940	1,5	330	7,8	315	G3/4"	śruba
ACS 2	066705	2	330	9,9	392	G3/4"	śruba
ACS 2.5	065910	2,5	330	11,5	463	G3/4"	śruba
ACS 4	065920	4	330	17,5	695	G3/4"	śruba

► ACSL - modele w wersji niskotemperaturowej

	Kod LEDUC	Objętość azotu V ₀ (l)	Maks. dop. ciśnienie rob.* (bar)	Masa (kg)	Wysokość A (mm)	Przyłącze po stronie cieczy Ø B	Przyłącze po stronie gazu
ACSL 0.7	068360	0,7	210	3	175	G1/2"	śruba
ACSL 1	0610210	0,99	210	4,5	241	G1/2"	śruba
	0610335	0,99	210	4,5	241	G1/2" / M33 x 1,5 męskie	śruba
	068355	0,99	210	4,5	241	G3/4"	śruba
ACSL 1.5	068350	1,5	210	5,9	315	G3/4"	śruba
ACSL 2	068345	2	210	7,6	392	G3/4"	śruba
ACSL 2.5	068265	2,5	210	8,9	463	G3/4"	śruba

Niskotemperaturowe modele akumulatorów ACS(L) mają membrano-pęcherz z uwodornionego nitylu (zob. E/7).

* Maksymalne dopuszczalne ciśnienie robocze.

ACS 0.7 poza systemem kodowania zamówień

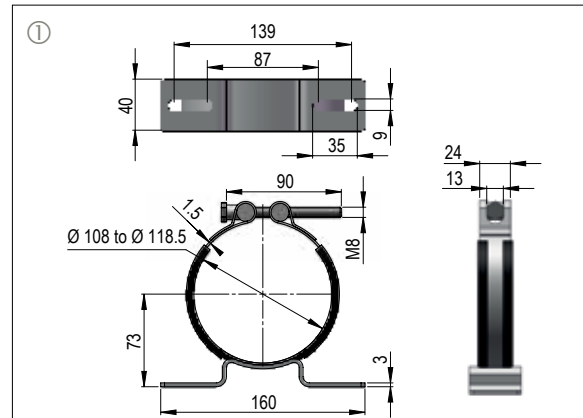
► ACS 0.7

Kod LEDUC	Objętość azotu V ₀ (l)	Maks. dop. ciśnienie rob.* (bar)	Masa (kg)	Wysokość A (mm)	Przyłącze po stronie cieczy Ø B	Przyłącze po stronie gazu
065947	0,7	330	4	175	3/4-16UNF-2B	zawór SCHRADER
065950	0,7	330	4	175	M16 x 1,5	śruba
065952	0,7	330	4	175	M18 x 1,5	śruba
065975	0,7	330	4	175	G3/8"	zawór P1620
066035	0,7	330	4	175	G3/4"	śruba
066130	0,7	330	4	175	G1/2"	śruba
066255	0,7	330	4	175	G1/2"	zawór P1620
066445	0,7	330	4	175	G3/8"	śruba
066845	0,7	330	4	175	3/4-16UNF-2B	śruba
066695	0,7	330	4	175	G1/2" / M33 x 1,5 męskie	śruba

AKCESORIA

► ACS(L) - obejmy nastawne ①

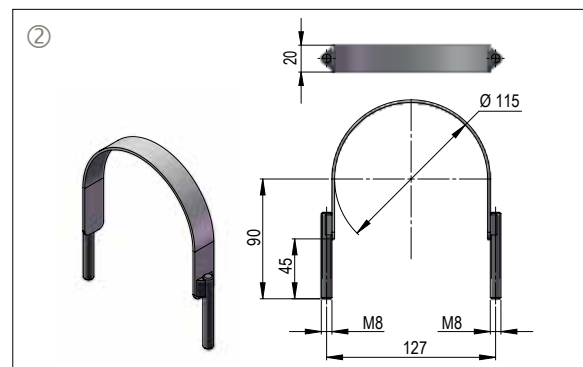
Pojemność (l)	Materiał	Kod LEDUC
0,7 - 1 - 1,5 2 - 2,5 - 4	stal ocynkowana	254021
	stal ocynkowana szybki zacisk	254031
	stal nierdzewna	254032



► ACS(L) - obejmy stałe ②

Pojemność (l)	Materiał	Kod LEDUC
0,7 - 1 - 1,5 2 - 2,5 - 4	stal ocynkowana	C001028
	stal nierdzewna	C001437

Moment dokręcenia śrub mocujących: 20 Nm.



► ACS(L) obejmy uproszczone ③

Pojemność (l)	Materiał	Kod LEDUC
0,7 - 1 - 1,5 2 - 2,5 - 4	stal ocynkowana	C001031
	stal nierdzewna	C001032

Moment dokręcenia śrub mocujących: 20 Nm.

